

cmc
XTRM

S19N



**Franchini**
service
www.franchini.eu



www.cmclift.com

Σ

DETTAGLI



**ATTRAVERSA
UNA PORTA STANDARD**



**TRASPORTABILE
CON RIMORCHIO
PAT. B/E**



**CONTROLLI PROPORZIONALI
ELETTRO-IDRAULICI**



**COMANDI
DI EMERGENZA**



**FILOCOMANDO
PER TRASLAZIONE**



**MOTORE HONDA
GX390**



**COMANDI
STABILIZZATORI**



N come Narrow. E in effetti questa piattaforma vanta l'area di stabilizzazione più stretta della sua categoria per 18,9 metri di altezza massima di lavoro. Piattaforma articolata a doppio pantografo con braccio telescopico più Jlb; facile da trasportare.

Dotazione standard

L'S19N viene fornito con Motore benzina Honda GX390, carro fisso con cingoli in gomma nera, cesta biposto fissa 140x70x110 cm con angoli arrotondati ed equipaggiata di sistema di smontaggio rapido e ruote, tubo aria/acqua 200 bar in cesta, prese da 230 V e a 12 V, carter copri cilindri degli stabilizzatori, display per rilevazione codice avaria, comandi elettroidraulici proporzionali, filocomando per traslazione proporzionale, funzione manovra di parcheggio (sollevamento jib), garanzia 12 mesi, verniciatura standard (RAL 3000).

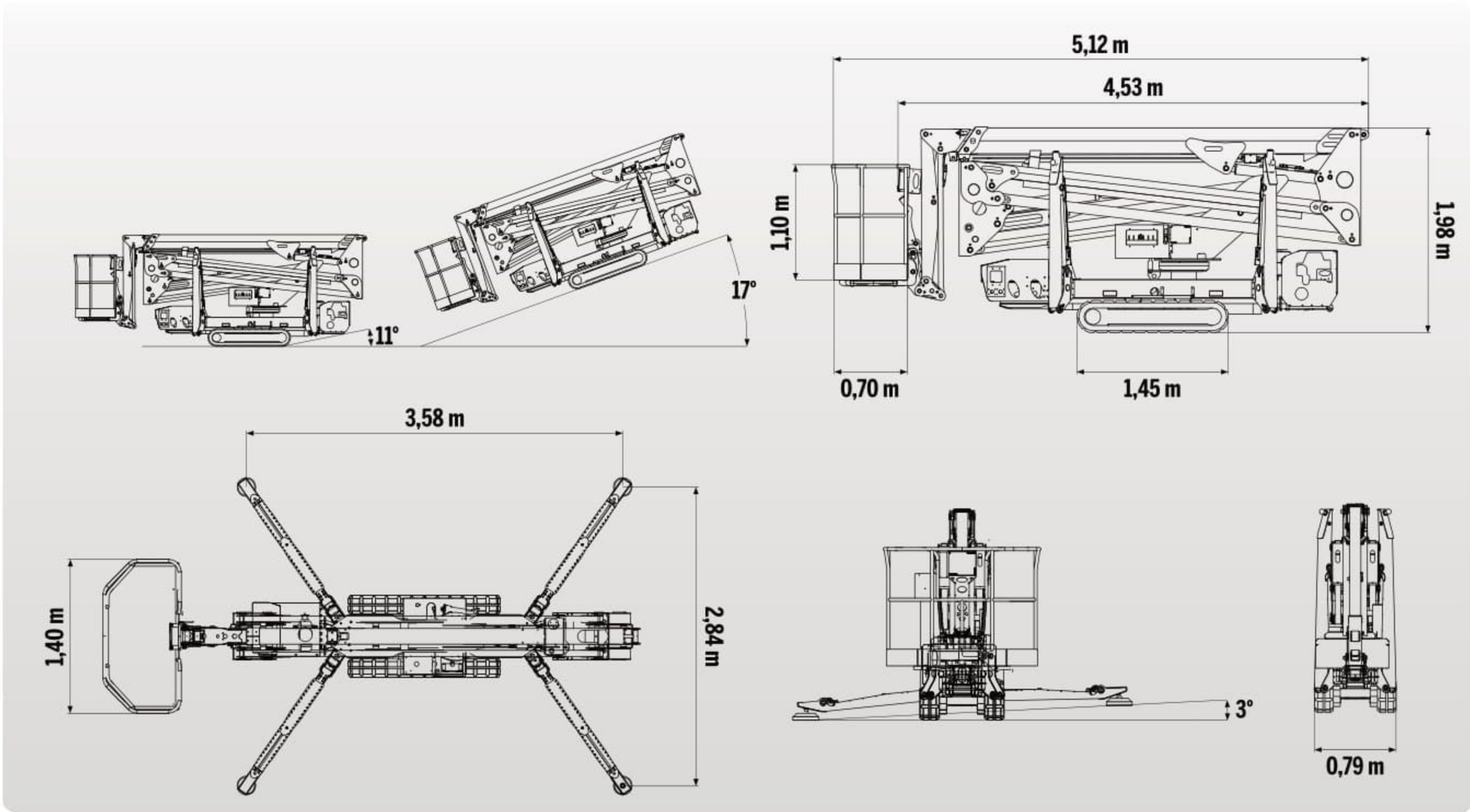
Tra gli optional disponibili:

- Motore diesel Kubota Z482
- Batteria al Litio (160 A)
- Motore elettrico da 230 V
- Carro variabile con cingoli allargabili
- Cingoli anti-traccia
- Cesta in vetroresina 1 o 2 posti
- Kit di connessione remota
- Cesta con angoli arrotondati
- Colori customizzati

Le specifiche e le caratteristiche indicate sono soggette a modifiche e non sono vincolanti.



DATI TECNICI

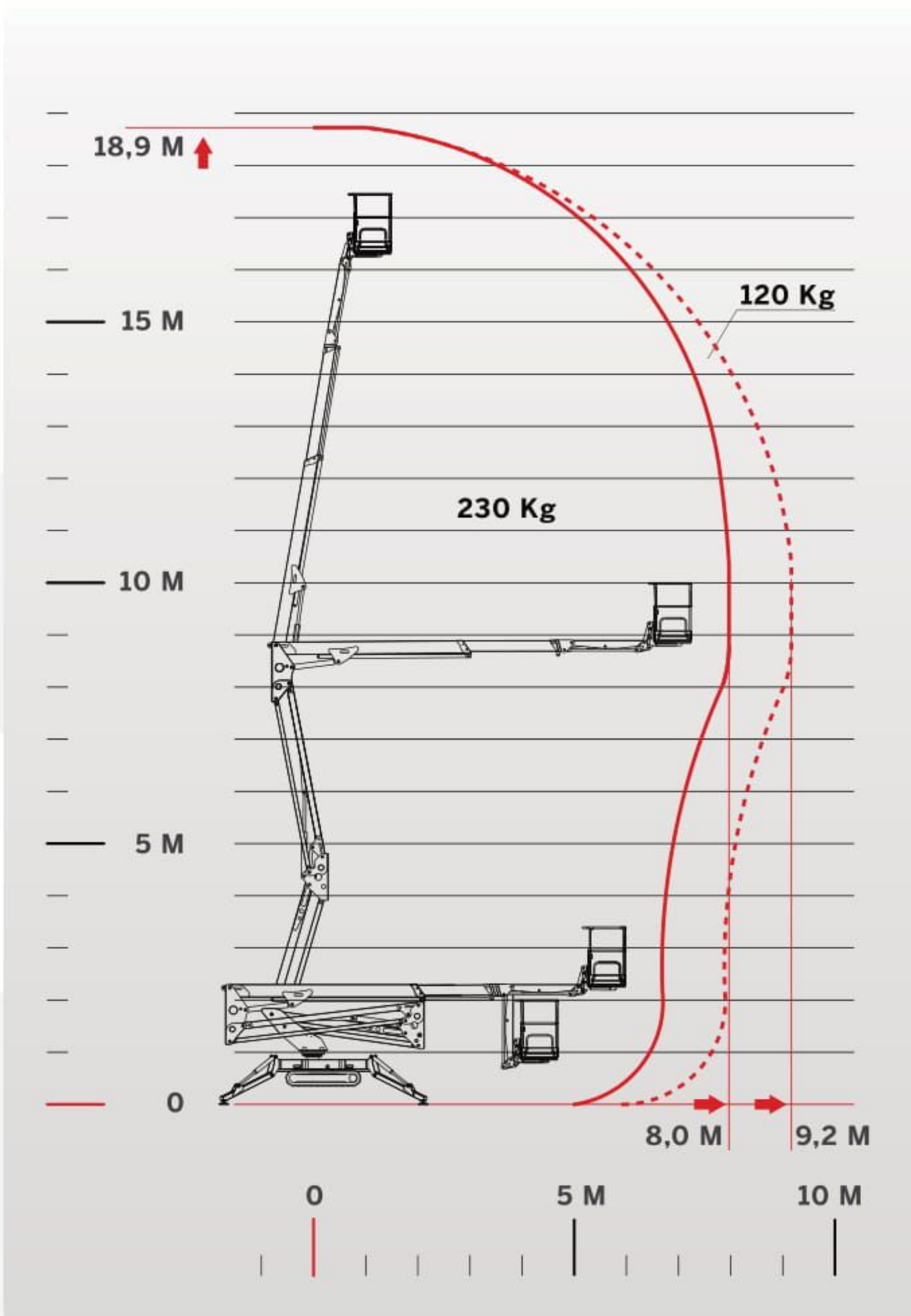


CARICO MASSIMO

230 KG + 70 KG ✘
120 KG + 40 KG ✘



PRESTAZIONI



18,90 m



1,4x0,7x1,1 m



9,20 m



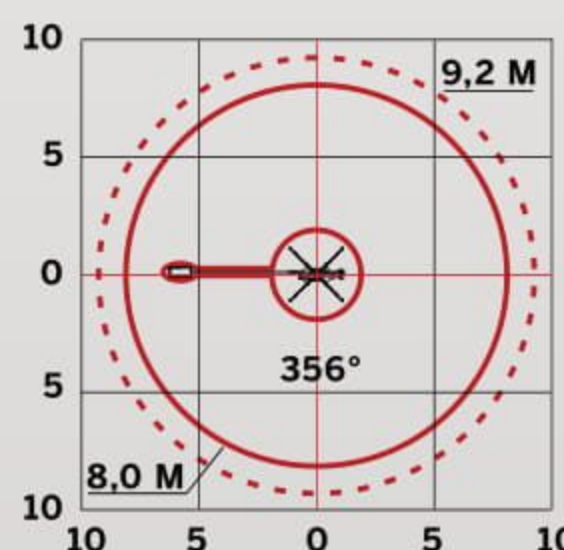
+/- 178°
(356° non continui)



230 Kg



2554 Kg





Area di stabilizzazione ristretta per prestazioni senza pari. Una piattaforma ineguagliabile.

Ultra compatta e facile da usare, l'S19N ha comandi intuitivi che non lasciano spazio a dubbi e fraintendimenti. Può passare attraverso una porta standard e lavorare negli spazi più piccoli grazie all'area di stabilizzazione estremamente ristretta. 230 Kg la capacità massima in cesta.

